

MAYFIELD® 2

Композитная система стабилизации черепа

Обеспечьте определенность с
НОВОЙ Композитной системой
стабилизации черепа
MAYFIELD® 2:
надежная конструкция,
повышенная точность,
простота использования и
высокоэффективные
композитные материалы.



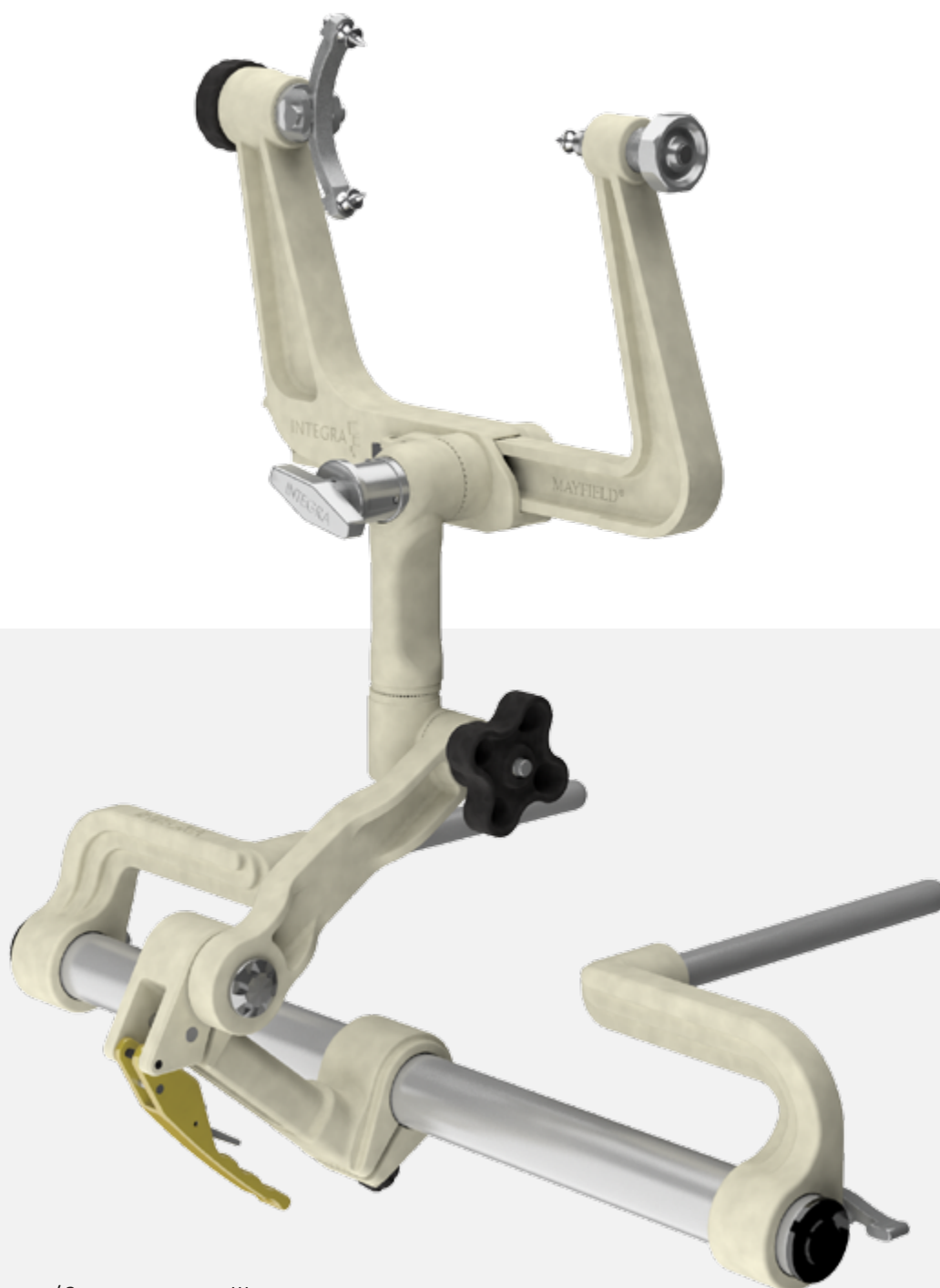
INTEGRA®
LIMIT UNCERTAINTY

Особенности НОВОГО MAYFIELD® 2

Устойчив к очистке, дезинфекции и стерилизации¹

Высокоэффективные компоненты из композитных материалов и нержавеющей стали обеспечивают долговечность, прочность и надежность принадлежностей, позволяя выдерживать требования дезинфекции и стерилизации.

- + Возможна стерилизация методом автоклавирования (132-134°C)
- + Более широкий спектр pH дезрастворов (от 3 до 11)
- + Соответствует Протоколу Всемирной Организации Здравоохранения (ВОЗ) для обеззараживания высокозаразных инфекционных заболеваний



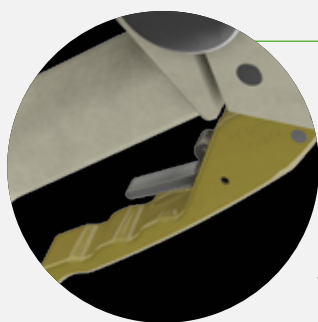
¹ Для Стационарной части / Зажима черепа и Шарнирного адаптера.

Композитный материал обеспечивает прочность, легкий вес и выдерживает высокие температуры (132-134 °C).

Новая регулировка и простота настроек*



- Шарнирный адаптер в комплекте со Стационарной частью
 - + Включен в комплект при приобретении Стационарной части.
- Переходный узел постоянно прикреплен к фиксирующей ручке
- НЕ ТРЕБУЕТ СПЕЦИАЛЬНЫХ ИНСТРУМЕНТОВ
 - + Быстрая и простая регулировка фиксирующей ручки.
 - + Удобная для большого пальца крестообразная рукоятка регулирует опорные стержни Стационарной части относительно операционного стола.



Дополнительная система фиксации*

- Самозакрывающийся механизм

Хирургические процедуры с визуальным контролем (Image Guided Surgery - IGS)

- Шарнирный адаптер TriStar (A3008)
 - + Предусмотрен для хирургических процедур с визуальным контролем, когда требуются вспомогательные компоненты.
- Проверенная временем конструкция Стационарной части**
 - + Обеспечивает несущую способность по массе и усилию***, необходимую для хирургических процедур с визуальным контролем (IGS).



* По сравнению с нашей обычной Системой стабилизации черепа MAYFIELD®.

** Обеспечивает увеличение несущей способности по массе и усилию на 33% по сравнению со Стационарной частью A1001 MAYFIELD®.

MAYFIELD® 2 Зажим черепа

Композитная система стабилизации черепа – (A3059)

Точность***



■ Механизм точной пошаговой подачи

+ 15 дополнительных положений Подковообразной скобы обеспечивают 33% дополнительных углов позиционирования для точной фиксации положения и обеспечения максимального доступа к операционному полю.

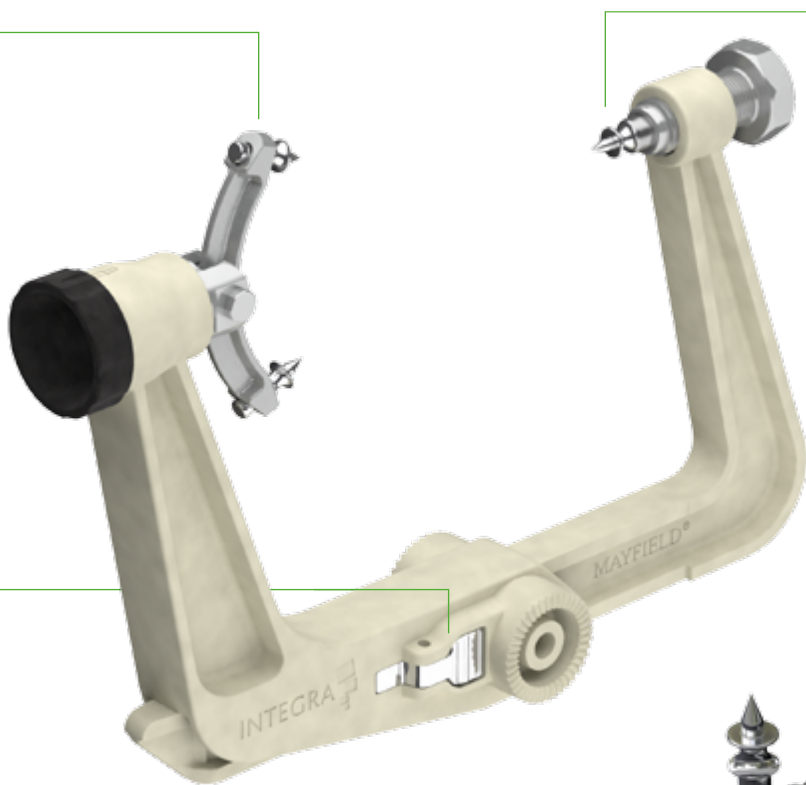
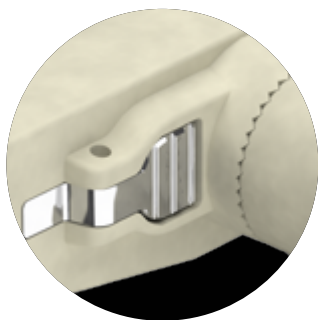
■ Увеличено количество зубцов в раздвигающемся механизме Зажима черепа

+ На 51% больше зубцов в раздвигающемся механизме Зажима черепа для большей точности/тонкости регулировок при сдвигании двух половин Зажима черепа.

+ Усилие, необходимое для сдвигания двух половин Зажима черепа, на 55% меньше (20.6 фунта - 9.3 кг против 37.4 фунта - 16.9 кг на раздвигающийся механизм).

■ Удлиненные стойки Зажима черепа

+ Позволяют эффективнее взаимодействовать с анатомией лица пациента.



Простота использования***

■ Двойная кнопка расцепления механизма

+ Одной рукой можно произвести высвобождение и плавную доводку раздвигающегося механизма.

+ Направляющая раздвигающегося механизма обеспечивает плавное сдвигание для лучшего контроля зажима.

■ Улучшена фиксация Подковообразного шарнира

+ Закрытая конструкция Механизма пошаговой подачи стопорной ручки для точности в позиционировании Подковообразной скобы.

Совместимость

■ Совместим со всеми Иглами для черепа MAYFIELD

+ MAYFIELD 2 Зажим черепа разработан для использования с Иглами для черепа MAYFIELD.

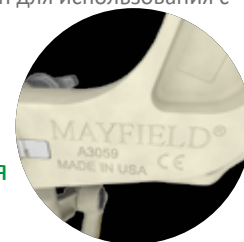
Надежный дизайн

■ За основу взята конструкция Модифицированного Зажима черепа MAYFIELD® (A1059)

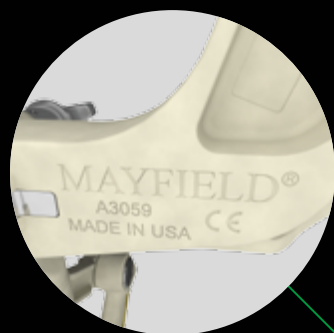
+ Обеспечивает надежную форму и функционал.

■ Облегченная конструкция

+ Легкость придерживания, позиционирования и перемещения. Уменьшает усталость кисти и/или руки.

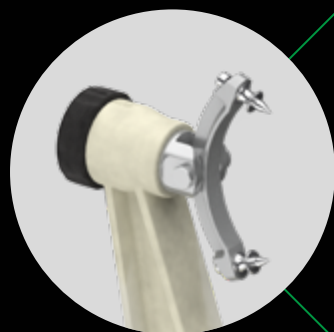
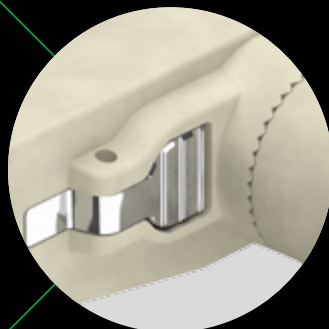


*** По сравнению с нашей обычной Системой стабилизации черепа MAYFIELD®.



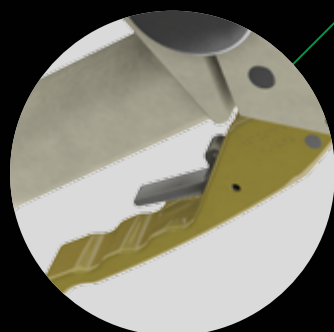
Надежная конструкция

Простота использования



Точность

Новая регулировка



Фиксация

Информация для заказа



Система MAYFIELD 2

Кат. №	Описание
A3101	MAYFIELD 2 Стандартная Стационарная часть*
A3059	MAYFIELD 2 Зажим черепа
A3008	MAYFIELD 2 Шарнирный адаптер TriStar
A3018	MAYFIELD 2 Стандартный шарнирный адаптер

* Включает A3018 MAYFIELD 2 Стандартный шарнирный адаптер

MAYFIELD 2

: Стационарное основание MAYFIELD 2 (A3101) предназначено для стабилизации положения пациента во время диагностических обследований и/или хирургических процедур, когда требуется жесткая опора между хирургическим столом и подголовником, или необходим зажим для черепа, свобода позиционирования.

: Не использовать Стационарное основание MAYFIELD 2 для прочих показаний, кроме представленных.

(A3101)

MAYFIELD 2

: Зажим черепа MAYFIELD 2 (A3059) размещается на черепе пациента, чтобы зафиксировать его голову и шею в определенном положении, когда желательна жесткая фиксация. Зажим черепа показан к использованию при открытых и перкутанных краниотомиях, а также хирургии позвоночника, когда необходима жесткая фиксация. Зажим черепа MAYFIELD 2 (A3059) НЕ РЕНТГЕНПРОЗРАЧЕН.

: Не использовать Зажим черепа MAYFIELD 2 для прочих показаний, кроме представленных.

(A3059)

Доступность этих продуктов может варьироваться в зависимости от конкретной страны или региона, как результат специальных локальных нормативных требований к утверждению или разрешению для продажи в стране или регионе.

- Всегда обращайтесь к соответствующим инструкциям по применению для получения полных клинических инструкций.
- Не является договорным документом. Производитель оставляет за собой право без предварительного уведомления модифицировать продукты с целью улучшения их качества.
- Предупреждение: Применяемые законы ограничивают продажу этих продуктов врачом или по его указанию.

Продукты, упомянутые в этом документе, являются устройствами класса CE I, IIa. Пожалуйста, свяжитесь со службой клиентской поддержки Integra, если вам необходима дополнительная информация о классификации устройств. Все медицинские приборы, упомянутые в этом документе, имеют маркировку CE в соответствии с Директивой Европейского совета 93/42/ЕЕС о медицинских приборах, устройства и оборудовании, если только они не обозначены как «НЕ маркировано CE».


Дополнительная информация и размещение заказа

Представитель Integra LifeSciences в России и странах СНГ:

ООО «Нейропроджект»
127486, Россия, г. Москва, Коровинское шоссе, д. 10, стр. 2, офис 101
Тел./факс: (495) 660 81 73
Email: info@neurop.ru
Сайт: www.neurop.ru



Производитель:

 Integra LifeSciences Corporation
4900 Charlemar Drive, Bldg. A
Cincinnati, Ohio 45227 ■ USA



Integra LifeSciences Services (France) SAS
Immeuble Séquoia 2 • 97 allée Alexandre Borodine
Parc technologique de la Porte des Alpes
69800 Saint Priest ■ FRANCE