

Integra® MAYFIELD® Infinity

Педиатрическая
система фиксации и
стабилизации черепа



INTEGRA®
LIMIT UNCERTAINTY

Преимущества педиатрической системы MAYFIELD® Infinity	3
Состав педиатрической системы MAYFIELD® Infinity	4
Система стабилизации и поддержки MAYFIELD® Infinity (кат. № A1112)	5
Соединительный адаптер (кат. № 419B1010)	5
Подковообразный подголовник для взрослых (кат. № 419A1031)	6
Педиатрический подковообразный подголовник (кат. № 419A1030)	6
Универсальный подголовник (кат. № 419A1050)	6
Зажим черепа MAYFIELD® Infinity (кат. № A1114)	7
Педиатрическая сменная скоба (кат. № 419B1205)	8
Стандартная скоба для взрослых (кат. № 419B1204)	8
Сменная скоба Triad (кат. № 419B1206)	8
Скоба для использования с одной иглой или подушечкой (кат. № 419A1207)	8
Прижимные винты (кат. № 419A1209 и 419A1208)	8
Педиатрические иглы MAYFIELD® (кат. № A1114)	9
Одноразовые педиатрические иглы (кат. № A1119)	9
Многоразовые педиатрические иглы (кат. № A1122)	9
Одноразовые педиатрические иглы (кат. № A1084)	9
Многоразовые педиатрические иглы (кат. № A1048)	9
Системы ретракции MAYFIELD®	10
Система ретракции BUDDE® Halo (кат. № A1040)	10
Система ретракции INTEGRA® (кат. № A2012)	10

Преимущества педиатрической системы MAYFIELD® Infinity

Регулируемость:

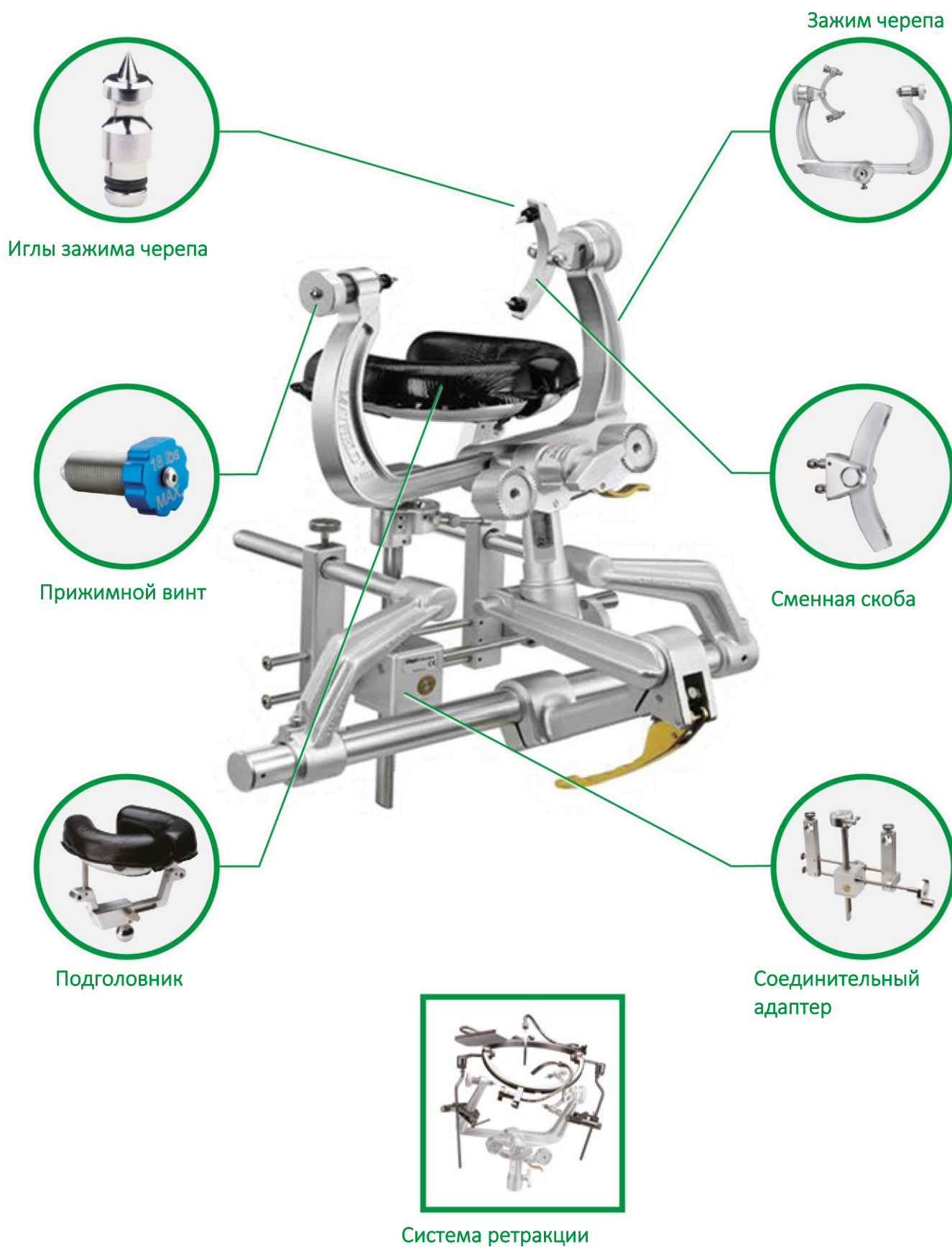
- Работа с пациентом в положении на спине или на животе
- Подходит для голов разных размеров
- Контроль давления игл на череп

Малоинвазивный подход

Широкий выбор игл для педиатрической хирургии

Возможность неинвазивной фиксации

Система ретракции тканей мозга



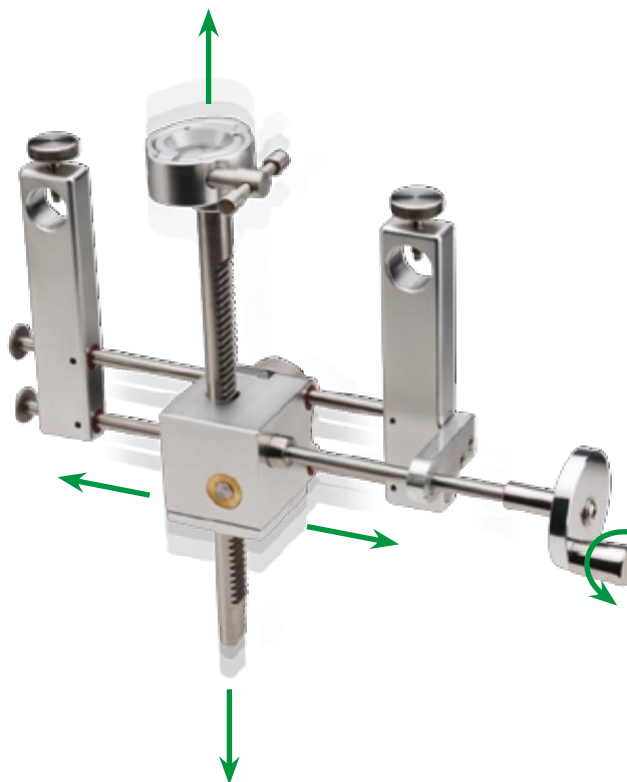
Система стабилизации MAYFIELD® Infinity (кат. № A1112)

- Поддержка головы: пациент лежит на спине или на животе.
- Система фиксации, присоединяемая к любому основанию MAYFIELD® обеспечивает возможность одновременного применения подголовника (педиатрического, для взрослых или универсального) и зажима черепа (для пациентов старше 5 лет). Это особенно важно при работе с пациентами, для стабилизации положения головы которых недопустимо применять большое усилие (дети и пациенты с травмами).



Соединительный адаптер (кат. № 419B1010)

- Адаптер присоединяется к любому основанию MAYFIELD®.
- Возможность настройки по горизонтали и вертикали позволяет придать пациенту нужное положение.
- Положение поддерживающих пациента компонентов задается и фиксируется с помощью шаровой опоры.
- Расположение вблизи операционного стола позволяет оперировать пациентов с короткой шеей.



Система фиксации (кат. № A1112) включает:

Кат. №	Компонент	Кол-во
419B1010	Соединительный адаптер	1
419A1030	Педиатрический подковообразный подголовник	1
419A1031	Подковообразный подголовник для взрослых	1
419A1050	Универсальный подковообразный подголовник	1
419A1048	Миниатюрные гелевые подушки	2
419A1060	Кейс для хранения (на рисунке не показан)	1

* Все перечисленные компоненты могут быть приобретены отдельно.

Подковообразный подголовник для взрослых (кат. № 419A1031)

Педиатрический подковообразный подголовник (кат. № 419A1030)

- Поддержка головы: пациент лежит на спине или на животе.
- (кат. №419A1031 рекомендуется для взрослых и подростков, кат. № 419A1030 – для грудных детей и детей младшего возраста).
- Регулируемые держатели подушек обеспечивают настройку их положения в зависимости от размера головы.
- Возможность настройки по горизонтали и вертикали позволяет придать пациенту нужное положение.
- Гелевые подушечки обеспечивают пациенту комфортное положение и снижают риск некроза вызываемого сдавливанием.

Универсальный подголовник (кат. № 419A1050)

- Поддержка головы: пациент лежит на спине или полусидит.
- Положение гелевых подушечек можно настроить устанавливая их в различные гнезда и придавая им нужный наклон.

УЛОВКА: при проведении неинвазивных процедур гелевые подушечки можно устанавливать на любой из зажимов черепа MAYFIELD® в гнезда для игл.



Назначение

Система стабилизации (кат. № A1112), присоединяемая к несущим стойкам любого основания MAYFIELD® обеспечивает возможность одновременного применения подголовника (педиатрический, для взрослых или универсального) и зажима черепа (для пациентов старше 5 лет).

Противопоказания

Не допускается применение системы поддержки MAYFIELD® Infinity в целях, отличных от указанных выше.

Зажим MAYFIELD® черепа Infinity (кат. № A1114)

- Удлиненная скоба обеспечивает больше свободного места вокруг головы пациента.
- Применение сменных скоб позволяет использовать систему в специфических случаях.
- Доступно два типа прижимных винтов. Тип винта выбирается исходя из величины усилия, необходимого для проведения процедуры.
- Совместим со всеми компонентами системы MAYFIELD® (за исключением шарнирных адаптеров кат. № A1115 и A1116).
- Сменные скобы просто вставляются в свои посадочные места, применение инструментов не требуется.
- Размеры и форма зажима черепа обеспечивают возможность эффективно применять зажим черепа совместно с системой поддержки головы (кат. № A1112) в том числе с использованием подголовников.
- Показано к применению при проведении операций детям старше 5 лет.



Зажим черепа (кат. № A1114) включает:

Кат. №	Компонент	Кол-во
A1114	Зажим черепа	1
419B1204	Сменная скоба для взрослых	1
419B1205	Педиатрическая сменная скоба	1
419B1206	Сменная скоба Triad с регулировкой усилия прижима каждой иглы	1
419A1207	Скоба для использования с одной иглой или подушечкой	1
419A1208	Прижимной винт с уменьшенным усилием 18 фунтов (8 кг)	1
419A1209	Прижимной винт с усилием 80 фунтов (36 кг)	1
41A1482	Регулировочный ключ (на рисунке не показан)	1
419A1250	Кейс для хранения (на рисунке не показан)	1

Назначение

Зажим черепа, располагаемый на черепе пациента, обеспечивает жёсткую фиксацию его головы и шеи в нужном положении. Зажим черепа может применяться в случае открытой и чрезкожной краниотомии, а так же в спинальной нейрохирургии, требующей жёсткой фиксации пациента. Компоненты, поставляемые с зажимом черепа, позволяют использовать его не только для полной фиксации, но и при необходимости для стабилизации положения головы пациента.

Противопоказания

Не допускается применение зажима черепа MAYFIELD® Infinity в целях, отличных от указанных выше.

* Все перечисленные компоненты могут быть приобретены отдельно.

Педиатрическая сменная скоба (кат. № 419B1205)

- Предназначена для пациентов с маленьким черепом.



Стандартная сменная скоба для взрослых (кат. № 419B1204)

- Сменная скоба с двумя иглами, входит в стандартную комплектацию зажима черепа MAYFIELD®.



Сменная скоба Triad (кат. № 419B1206)

- Обеспечивает визуальную индикацию величины давления приложенного двумя прижимными винтами.



Скоба для использования с одной иглой или подушечкой (кат. № 419A1207)

- Обеспечивает двухточечную стабилизацию.
- может использоваться с миниатюрными гелевыми подушечками.



Прижимные винты - кат. № 419A1209 (усилие 80 фунтов) и кат. № 419A1208 (усилие 18 фунтов - уменьшенное)

- Прижимные винты бывают двух типов. Тип винта выбирается исходя из величины усилия, необходимого для проведения процедуры.
- Помимо стандартных прижимных винтов MAYFIELD® с усилием 80 фунтов (+/- 36 кг), существуют прижимные винты с уменьшенным до 18 фунтов усилием. Они применяются при процедурах, требующих более точной регулировки усилия и меньшего внедрения игл.
- Максимальное усилие 18 фунтов (+/- 8 кг). Каждая риска на шкале винта соответствует дополнительному приложенному усилию 3 фунта.



419A1209



419A1208

ПРИМЕЧАНИЕ: Прижимные винты с уменьшенным усилием следует использовать совместно с подковообразным подголовником или другими средствами, обеспечивающими поддержку головы пациента.

Одноразовые и многоразовые педиатрические иглы MAYFIELD® для зажима черепа

Одноразовые титановые педиатрические иглы (кат. № A1119)



Кат. №	Материал	Тип	Совместим ость с МРТ	Описание	Упаковка
A1119	Титан	Одноразовые	Да	<ul style="list-style-type: none"> Уменьшенное остриё позволяет лучше контролировать внедрение. Разработано и протестировано для использования совместно с МРТ при напряжённости магнитного поля до 3.0 Тесла. Уменьшенные искажения снимков. Выступы обеспечивают надёжную фиксацию игл в посадочных местах на зажиме черепа. Углубления для пальцев обеспечивают надёжный захват при извлечении. Виниловые колпачки помогают избежать перекрёстного заражения и облегчают извлечение игл из упаковки. 	12 комплектов из 3 штук в упаковке. Стерильные

Многоразовые титановые педиатрические иглы (кат. № A1122)



Кат. №	Материал	Тип	Совместим ость с МРТ	Описание	Упаковка
A1122	Титан	Многоразовые	Да	<ul style="list-style-type: none"> Уменьшенное остриё позволяет лучше контролировать внедрение. Разработано и протестировано для использования совместно с МРТ при напряжённости магнитного поля до 3.0 Тесла.* Уменьшенные искажения снимков. Чёрное уплотнительное кольцо указывает на то, что возможно многократное использование. 	Индивидуальная упаковка. Нестерильные.

Одноразовые стальные педиатрические иглы (кат. № A1084)



Кат. №	Материал	Тип	Совместим ость с МРТ	Описание	Упаковка
A1084	Сталь	Одноразовые	Нет	<ul style="list-style-type: none"> Уменьшенное остриё позволяет лучше контролировать внедрение. Красное уплотнительное кольцо указывает на то, что игла является одноразовой. 	12 комплектов из 3 штук в упаковке. Стерильные.

Многоразовые стальные педиатрические иглы (кат. № A1048)



Кат. №	Материал	Тип	Совместим ость с МРТ	Описание	Упаковка
A1048	Сталь	Многоразовые	Нет	<ul style="list-style-type: none"> Уменьшенное остриё позволяет лучше контролировать внедрение при использовании в педиатрии. Чёрное уплотнительное кольцо указывает на то, что возможно многократное использование и обеспечивает надёжную фиксацию иглы. 	Индивидуальная упаковка. Нестерильные.

* Данные иглы являются совместимыми с МРТ согласно терминологии принятой American Society for testing and Materials (ASTM) International См. инструкцию на оборудование для более подробной информации.

Система ретракции BUDDE® Halo (кат. № A1040)*

- Подходит для сложных процедур.
- Лёгкая установка на зажим черепа и / или направляющие операционного стола.



* За дополнительной информацией обратитесь к брошюре о системах ретракции.

Система ретракции BUDDE® Halo (кат. № A1040):

Кат. №	Компонент	Кол-во
438B1178	Кольцо Halo ContinuTrac™	1 шт.
438A1011	Гибкий держатель шпателей Halo из нержавеющей стали длиной 150 мм	3 шт.
438B1010	Держатель несущей стойки BUDDE® Halo	2 шт.
438A1188	Несущая стойка BUDDE® Halo (5/16")	2 шт.
438A1037	Лоток Пэтти BUDDE® Halo	1 шт.
438A1140	Держатель Mini Vise BUDDE® Halo (не показан)	1 шт.
438A1077	Изогнутые шпатели BUDDE®	2 комп.
438A1082	Шпатели для микроретракции TEW® (не показаны)	1 комп.
438A1083	Шпатели для микроретракции TEW® (не показаны)	1 комп.
438A1024	Регулировочный ключ BUDDE® Halo (не показан)	2 шт.
438A1096	Кейс для стерилизации BUDDE® Halo Poly Vac (не показан)	1 шт.

Назначение

Система ретракции BUDDE® Halo (кат. № A1040) разработана для использования при внутричерепных манипуляциях, требующих ретракции тканей головного мозга. Система используется совместно с зажимами черепа MAYFIELD® (кат. № A1013, A1014, A1059, A1108, A1114 и A2000) или с рентгенопрозрачными зажимами черепа MAYFIELD® (кат. № A1058, A2002 и A2114). Система ретракции присоединяется к зажиму черепа после укрывания головы пациента стерильными салфетками. Для внутричерепных процедур, при которых использование стандартных зажимов черепа невозможно (например, детская нейрохирургия), система ретракции используется с держателями BUDDE® Halo (кат. № A1067), обеспечивающими крепление системы на боковых направляющих операционного стола.

Противопоказания

Не допускается применение системы ретракции BUDDE® Halo в целях, отличных от указанной выше.

Система ретракции INTEGRA® (кат. № A2012)*

- Обеспечивает удобный доступ к мозгу при проведении точной ретракции тканей.



Система ретракции INTEGRA (кат. № A2012):

Кат. №	Компонент	Кол-во
417A1000	Основная штанга с креплением к зажиму черепа	2 шт.
417A1001	Вспомогательная подвижная штанга	4 шт.
417A1002	Гибкий держатель шпателей длиной 231 мм	4 шт.
417A1003	Упор для рук	2 шт.
417A1004	Лоток Пэтти	1 шт.
417A1005	Шпатель трапециевидный, 1/4"...3/4" (6,4...19,1 мм)	1 шт.
417A1006	Шпатель трапециевидный, 5/32"...5/8" (4,0...15,9 мм)	1 шт.
417A1007	Шпатель трапециевидный, 1/8"...1/2" (3,2...12,7 мм)	1 шт.
417A1008	Шпатель трапециевидный, 3/32"...3/8" (2,4...9,5 мм)	1 шт.
417A1009	Шпатель трапециевидный, 1/16"...1/4" (1,6...6,4 мм)	1 шт.
417A1010	Кейс для стерилизации	1 шт.

Назначение

Система Integra® предназначена для ретракции тканей мозга в процессе проведения нейрохирургических операций. Система ретракции используется совместно с зажимами черепа MAYFIELD® (кат. № A1013, A1014, A1059, A1108, A1114 и A2000) или крепится на боковые направляющие операционного стола. Данная система ретракции также может использоваться для позиционирования и поддержки инструментов и упоров для рук.

Противопоказания

Не допускается применение системы ретракции Integra® в целях, отличных от указанных выше.